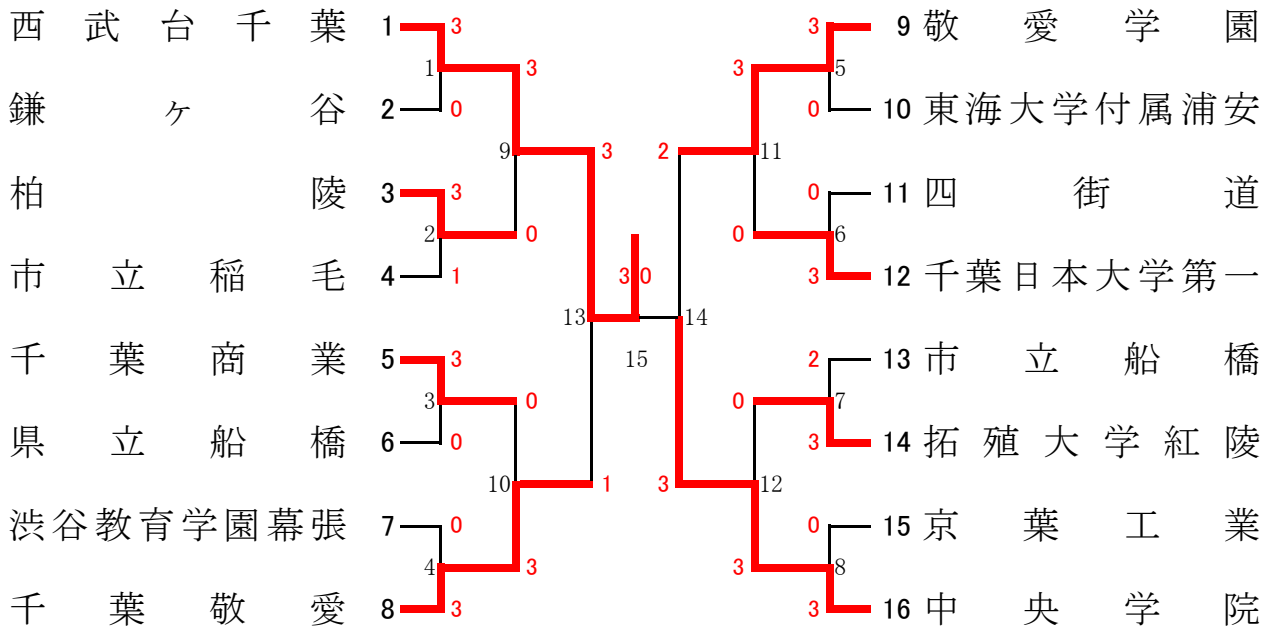


第67回千葉県高等学校総合体育大会バドミントン競技 男子団体

平成26年6月13日(金)

千葉県総合スポーツセンター体育館



3位決定戦

