

# 令和6年度 千葉県高等学校1・2年生バドミントン大会



## 期日・会場

令和6年7月31日(水) 男子 重兵衛スポーツフィールド中台体育館  
(成田市中台運動公園体育館) 成田市中台5-2  
女子 JFE体育館 千葉市中央区南町1-3-1  
8月1日(木) 男女 重兵衛スポーツフィールド中台体育館  
(成田市中台運動公園体育館) 成田市中台5-2

主 催 千葉県バドミントン協会

大会情報・試合結果等は、千葉県高等学校体育連盟バドミントン専門部のホーム・  
ページを御覧ください。 <https://chiba-hs-badminton.jp/>

[ 大会役員 ]

大会会長	遠藤隆		
大会副会長	戸谷芳雄	吉田千代子	
大会委員長	平野安男		
大会副委員長	飯田武司	宮川明	白鳥寿
大会委員	戸辺尚彰	小野理	佐倉和明
	大竹真弓	鈴木富貴恵	鈴木慎也
	金井敏夫	谷藤千香	新井春雄
	長嶋竜一	佐々木真人	美谷島毅

[ 競技役員 ]

競技役員長	佐々木真人		
競技審判部長	飯田武司		
花房淳	香取歩	美谷島毅	野村愛
高柳幸哉	玉谷純基	鈴木敏充	大槻駿太
大竹秀美	岩田勲	宮川明	石川正英
飯嶋弘之	串戸広弥	山方了平	森裕樹
清水翔太	宮川大哉	岩田朋之	石川友治
萩野谷祥	伊藤鈴華	福本泰之	今野裕太
伊藤雄剛	本道修平	大谷哲也	土井光
森貴紀	高橋勇也	豊島脩平	白石考史

# 令和6年度千葉県高等学校1・2年生バドミントン大会要項

- 1 主 催 千葉県バドミントン協会
- 2 趣 旨 県内の高校生（1・2年生）のバドミントン競技力の向上及び競技規則・審判方法の普及を図ると共に、相互の親睦を深める。
- 3 期 日 令和6年7月31日（水）・8月1日（木） 9：00～
- 4 会 場 7月31日 男子 重兵衛スポーツフィールド中台体育館（成田市中台運動公園体育館）  
成田市中台5-2  
女子 JFE体育館  
千葉県中央区南町1-3-1  
8月 1日 男女 重兵衛スポーツフィールド中台体育館（成田市中台運動公園体育館）  
成田市中台5-2
- 5 競技内容 男・女学年別個人戦シングルの試合をトーナメント戦で行う。
- 6 競技規則 令和6年度（公財）日本バドミントン協会競技規則及び同大会運営規定に準じて行う。
- 7 参加資格 県内の高校生（1・2年生）で（公財）日本バドミントン協会・千葉県バドミントン協会登録者で以下の条件を満たした生徒で学年及び男・女ごとに64名以内。  
①千葉県バドミントン協会強化指定選手  
②令和6年度千葉県高校総体個人シングルス出場者  
③各地区より選出された生徒
- 8 表 彰 優勝～第3位まで入賞者には、賞状・賞品を授与する。
- 9 参加料 1人1,000円 別途指定期日までに地区主任に納入してください。
- 10 申込期日 参加申込書を令和6年7月26日（金）までに提出。
- 11 申込先 各地区主任まで
- 12 その他 ・駐車場のスペースが限られているので、来場の際は公共の交通機関を利用してください。  
・組合せについては、千葉県バドミントン協会に一任とします。  
・スポーツ傷害保険に加入します。  
・申込に係る個人情報は大会運営のためだけに使用します。

問い合わせ  
千葉県バドミントン協会  
1・2年生大会担当 花房 淳  
TEL 0438-22-6131（千葉県立木更津高等学校内）

※ 3位決定戦は行いません。

## タイムテーブル

第1日 7月31日(水)

男子 重兵衛スポーツフィールド中台体育館 (成田市中台運動公園体育館)

	2年生						1年生											
コート	1	2	3	4	5	6	7	8	9	10	11	12						
9:00開場	受付 ・ 開会宣言 ・ 諸連絡																	
諸連絡が終わり 次第試合開始	2BS1	2	3	4	5	6	1BS1	2	3	4	5	6						
～17:00	7			～			48			7			～			48		

女子 JFE体育館

	2年生				1年生							
コート	1	2	3	4	5	6	7	8				
9:00開場	受付 ・ 開会宣言 ・ 諸連絡											
諸連絡が終わり 次第試合開始	2GS1	2	3	4	1GS1	2	3	4				
～17:00	5		～		48		5		～		48	

第2日 8月1日(木)

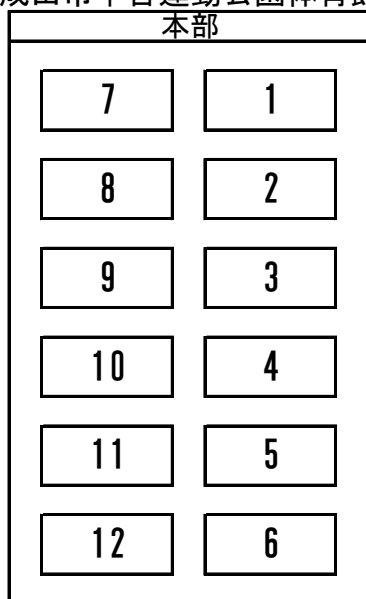
男子・女子 重兵衛スポーツフィールド中台体育館 (成田市中台運動公園体育館)

	男子2年生				男子1年生			女子2年生			女子1年生							
コート	1	2	3	4	5	6	7	8	9	10	11	12						
9:00開場	受付 ・ 諸連絡																	
諸連絡が終わり 次第試合開始	2BS49	50	51	1BS49	50	51	2GS49	50	51	1GS49	50	51						
～17:00	52			～			60			52			～			60		
	61			62			61			62			61			62		
	63			63			63			63			63					
	表彰																	

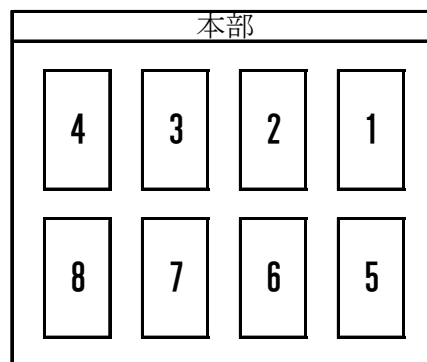
- ※ 3位決定戦は行いません。
- ※ コートは臨時に変更になる場合があります。
- ※ マッチ前に2分以内の練習時間を設けます。

### コート配置図

重兵衛スポーツフィールド中台体育館  
(成田市中台運動公園体育館)



JFE体育館



# 栄光の跡（過去5年間）

## 2年生男子

※ 第三位は順不同です。

	優 勝	準 優 勝	第 三 位
令和元年度	宮崎 颯 (検見川)	石井 一輝 (木更津総合)	荒井 駿 (木更津総合) 渡邊 弘亮 (県立千葉)
令和2年度	感染症蔓延のため開催中止		
令和3年度	土屋 聡史 (昭和学院)	鈴木 柚人 (木更津総合)	渡邊 隼斗 (拓殖大学紅陵) 鏡 暖 (東葉)
令和4年度	野澤 快斗 (千葉敬愛)	平尾 凌芽 (松戸六実)	増田 風秋 (千葉敬愛) 宮廻幸太朗 (千葉敬愛)
令和5年度	遠藤 恵大 (木更津総合)	林 一郎 (昭和学院)	浅本 夕輝 (東葛飾) 大村 亮太 (市立千葉)
令和6年度			

## 1年生男子

	優 勝	準 優 勝	第 三 位
令和元年度	加藤 聖也 (千葉南)	竹渕 敦裕 (東葉)	井熊 琢堅 (千葉敬愛) 峯島 陸 (中央学院)
令和2年度	感染症蔓延のため開催中止		
令和3年度	野澤 快斗 (千葉敬愛)	伊藤 鳳翔 (敬愛学園)	井上 拓翔 (敬愛学園) 宮廻幸太朗 (千葉敬愛)
令和4年度	永柄 豪 (千葉敬愛)	富田颯之介 (千葉敬愛)	西尾 和馬 (千葉敬愛) 遠藤 恵大 (木更津総合)
令和5年度	佐々木寛恭 (千葉敬愛)	益子 航 (昭和秀英)	山口 雄也 (中央学院) 皿谷 創 (東葉)
令和6年度			

## 2年生女子

	優 勝	準 優 勝	第 三 位
令和元年度	岩井 瑞歩 (千葉敬愛)	菅野 季々 (昭和学院)	斉郷 遙南 (昭和学院) 花光 笑里 (千葉敬愛)
令和2年度	感染症蔓延のため開催中止		
令和3年度	宮田 夕妃 (松戸六実)	丹 琴音 (千葉敬愛)	田中 佑実 (千葉明德) 定本 美咲 (昭和学院)
令和4年度	佐久間琴美 (千葉敬愛)	長島 花音 (千葉明德)	高田かおり (東葉) 飯田 萌 (東葉)
令和5年度	岩井 理香 (千葉敬愛)	眞鍋 柚 (千葉敬愛)	新田 椿 (千葉聖心) 福富 光那 (袖ヶ浦)
令和6年度			

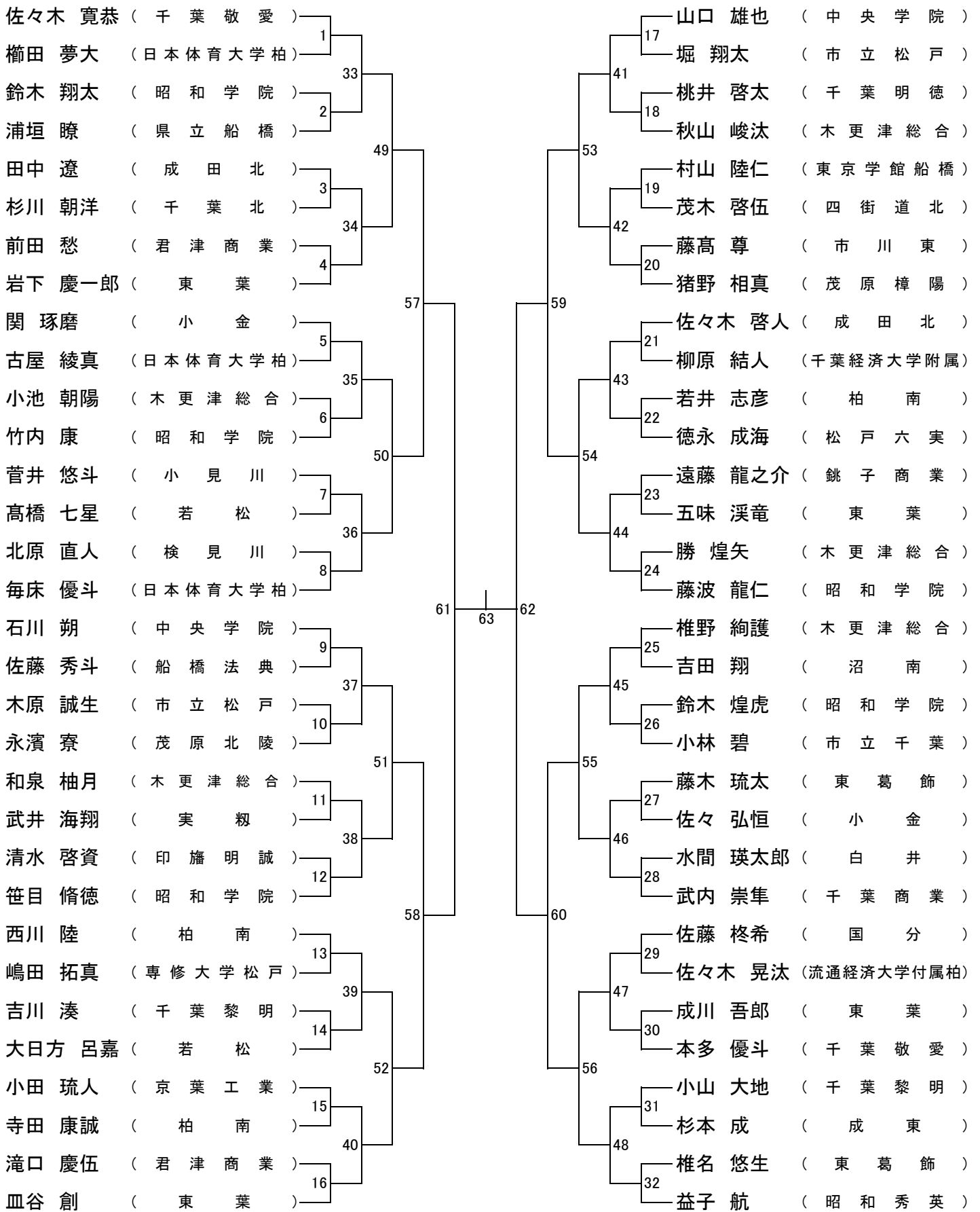
## 1年生女子

	優 勝	準 優 勝	第 三 位
令和元年度	富田 梨未 (千葉敬愛)	鈴木 莉香 (日本体育大学柏)	吉田 心咲 (千葉敬愛) 中野 円佳 (千葉敬愛)
令和2年度	感染症蔓延のため開催中止		
令和3年度	長島 花音 (千葉明德)	佐久間琴未 (千葉敬愛)	篠原 瑠奈 (袖ヶ浦) 富田 希咲 (千葉明德)
令和4年度	岩井 理香 (千葉敬愛)	眞鍋 柚 (千葉敬愛)	鈴木 友柊 (昭和学院) 上田明日香 (千葉敬愛)
令和5年度	藤本 花珠 (千葉明德)	鎌形 陽葵 (千葉敬愛)	渡邊 美遥 (千葉敬愛) 永柄 蘭 (東葉)
令和6年度			

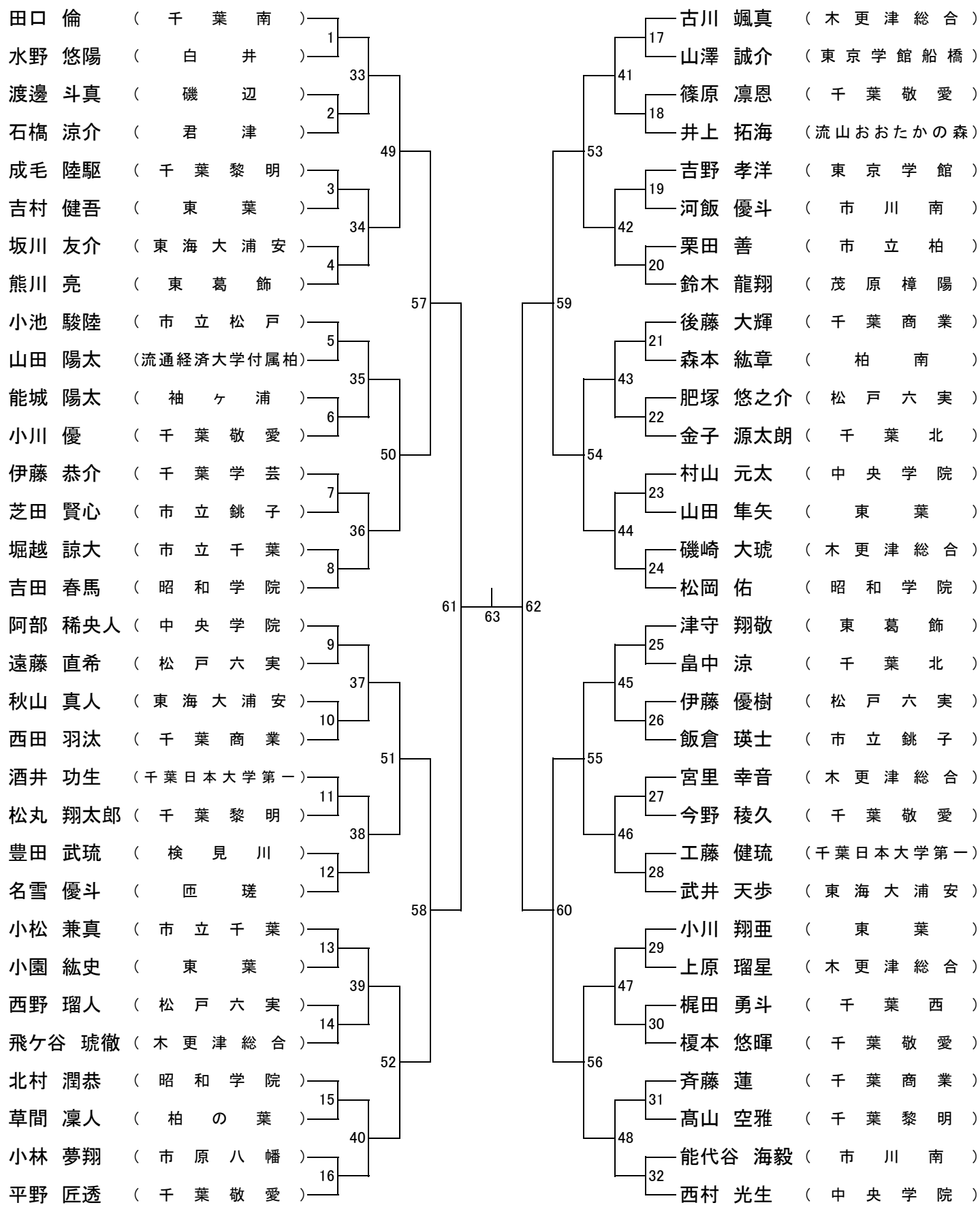
## 連絡事項

- この大会は現行の（公財）日本バドミントン協会競技規則、同大会運営規程及び公認審判員規程により行います。
- タイムテーブル及びコート番号は、試合の状況によって変更することがあります。
- <審判について>初戦については本部より指名し、その後については敗者審判とします。
- 各ゲーム中に、どちらかのサイドのスコアが11点になったとき、60秒を超えないインターバルを認めます。
- 第1ゲームと第2ゲームの間と第2ゲームと第3ゲームの間に120秒を超えないインターバルを認めます。
- 色付きの着衣を使用する場合は、背面の文字は上衣に鮮明に映えるものにしてください。
- コーチは、試合にふさわしい服装で臨んでください。例えば、チームユニフォーム、シャツ、ポロシャツ、ブラウス、長ズボンまたはスカートとし、ジーンズやビーチサンダル、バミューダ、ショーツ、スリッパ、サンダルは禁止とします。コーチは試合中にコーチ席に座る可能性のあるものを指します。※今大会では、空調がない会場もあるので、7分丈のパンツ、ハーフパンツの着用を認めます。
- コートサイドで、コーチは試合中、いかなる目的でも携帯電話、パソコンなどの電子機器の使用はできません。ハンディファンの使用も出来ません。
- ドリンクの容器は倒れても中身のこぼれないふた付きのものを使用し、競技中は個人のラケットバッグ等にタオル・氷嚢等と共にに入れてコートの脇に置いてください。
- 応援は着席のうへ拍手、手拍子、声援、掛け声のみとします。
- 貴重品の管理は、各学校の責任で行ってください。
- 体育館の出入りの際は、上履きと下履きの区別をきちんとしてください。
- ゴミは各自で持ち帰ってください。
- マッチ前2分以内の練習を認めます。

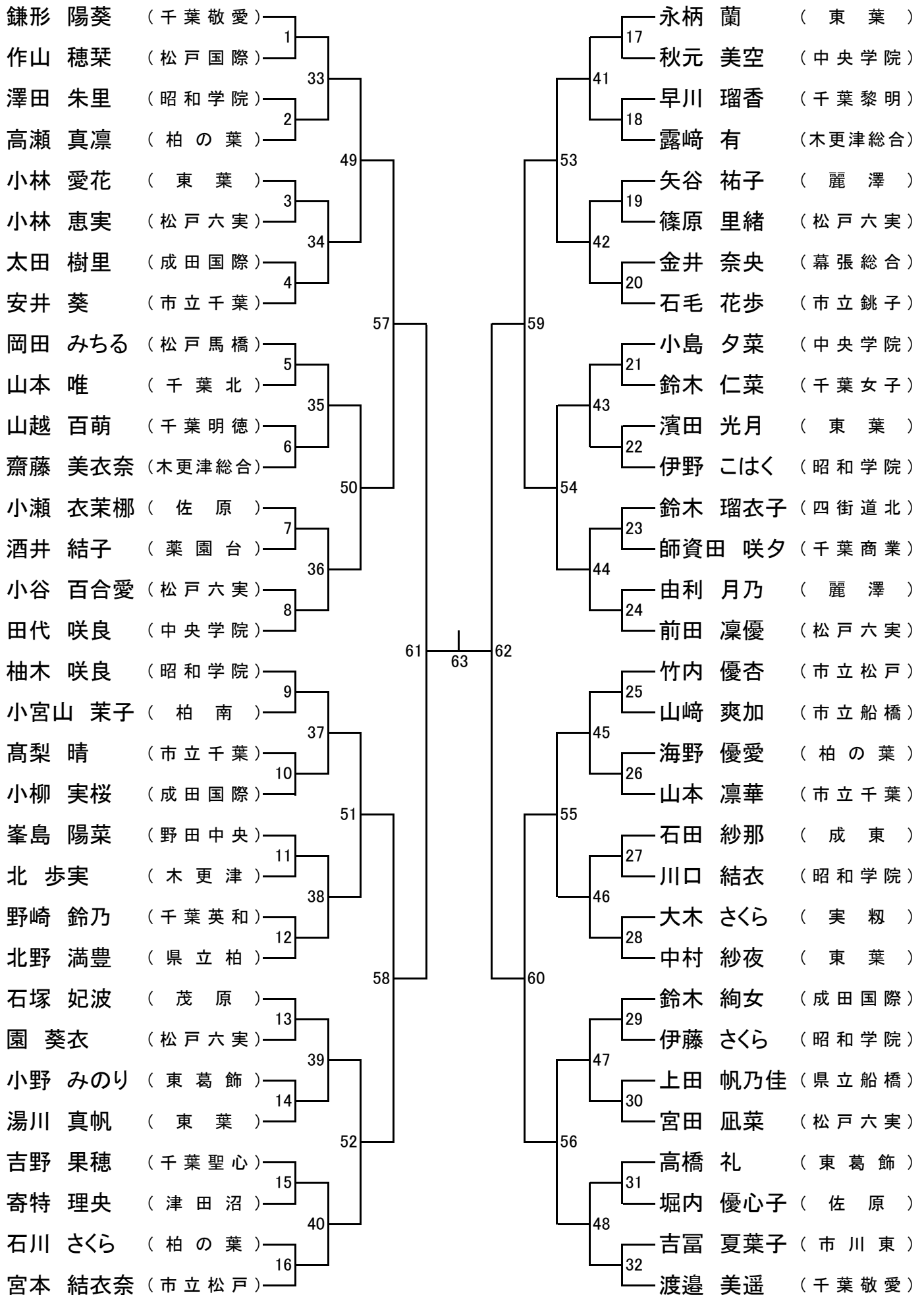
## 2年生男子シングルス(2BS)



# 1年生男子シングルス(1BS)

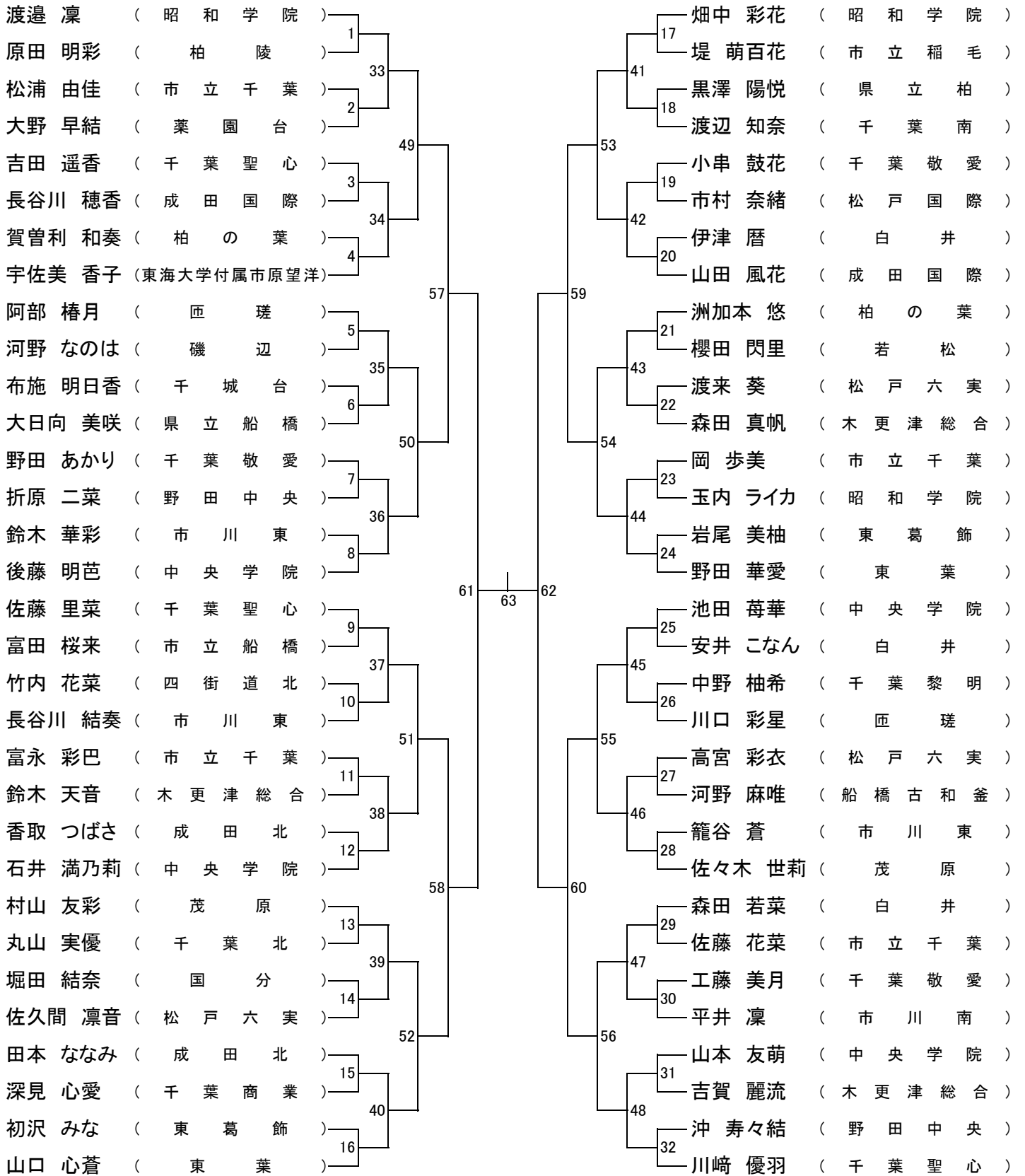


## 2年生女子シングルス(2GS)





# 1年生女子シングルス(1GS)



## 2年生男子

地区	順位	選手名	所属校
1・2	☆1	椎野 絢護	木更津総合
	1	和泉 柚月	木更津総合
	2	秋山 峻汰	木更津総合
	3	小池 朝陽	木更津総合
	4	前田 愁	君津商業
	5	勝 煌矢	木更津総合
3	☆1	猪野 相真	茂原樟陽
	1	永濱 寮	茂原北陵
4	1	菅井 悠斗	小見川
	2	遠藤 龍之介	銚子商業
5	☆1	佐々木 啓人	成田北
	1	田中 遼	成田北
	2	小川 大地	千葉黎明
	3	吉川 湊	千葉黎明
6	☆1	佐々木 寛恭	印旛明誠
	1	本多 優斗	千葉敬愛
	2	武井 海翔	千葉敬愛
7	☆1	武内 崇隼	四街道北
	1	大日方 呂嘉	千葉商業
	2	桃井 啓太	若松
8	1	高橋 七星	若松
	1	小林 碧	市立千葉
	2	益子 航	昭和秀英
	3	小田 琉人	京葉工業
	4	杉川 朝洋	千葉北
	5	柳原 結人	千葉経済大学附属
9	☆1	北原 直人	検見川
	☆1	皿谷 創	東葉
	☆2	岩下 慶一郎	東葉
	1	村山 陸仁	東京学館船橋
	2	浦垣 瞭	県立船橋
	3	五味 溪竜	東葉
10	☆1	成川 吾郎	東葉
	☆2	水間 瑛太郎	白井
	☆3	佐藤 秀斗	船橋法典
	1	藤波 龍仁	昭和学院
	2	笹目 脩徳	昭和学院
11	☆1	佐藤 柊希	国分
	1	竹内 康	昭和学院
	2	鈴木 煌虎	昭和学院
	3	鈴木 翔太	昭和学院
	4	藤高 尊	市川東
12	☆1	関 琢磨	小金
	1	徳永 成海	松戸六実
	2	木原 誠生	市立松戸
	3	佐々 弘恒	小金
	4	嶋田 拓真	専修大学松戸
	5	堀 翔太	市立松戸
	☆1	山口 雄也	中央学院
	☆2	石川 朔	中央学院
☆3	毎床 優斗	日本体育大学柏	
12	☆4	西川 陸	柏南
	1	藤木 琉太	東葛飾
	2	寺田 康誠	柏南
	3	若井 志彦	柏南
	4	佐々木 晃汰	流通経済大学付属柏
	5	古屋 綾真	日本体育大学柏
	6	吉田 翔	沼南
	7	椎名 悠生	東葛飾
8	櫛田 夢大	日本体育大学柏	

## 1年生男子

地区	順位	選手名	所属校
1・2	☆1	古川 颯真	木更津総合
	1	飛ヶ谷 琥徹	木更津総合
	2	宮里 幸音	木更津総合
	3	石橋 涼介	君津
	4	能城 陽太	袖ヶ浦
	5	上原 瑠星	木更津総合
	6	磯崎 大琥	木更津総合
3	7	小林 夢翔	市原八幡
	1	鈴木 龍翔	茂原樟陽
4	2	伊藤 恭介	千葉学芸
	1	名雪 優斗	匝瑳
5	2	飯倉 瑛士	市立銚子
	3	芝田 賢心	市立銚子
	1	成毛 陸駆	千葉黎明
6	2	吉野 孝洋	東京学館
	3	高山 空雅	千葉黎明
	4	松丸 翔太郎	千葉黎明
	☆1	平野 匠透	千葉敬愛
7	1	榎本 悠暉	千葉敬愛
	2	小川 優	千葉敬愛
	3	篠原 凜恩	千葉敬愛
	4	今野 稜久	千葉敬愛
8	☆1	田口 倫	千葉南
	1	後藤 大輝	千葉商業
	2	西田 羽汰	千葉商業
	3	斉藤 蓮	千葉商業
	1	小松 兼真	市立千葉
	2	金子 源太郎	千葉北
	3	渡邊 斗真	磯辺
9	4	梶田 勇斗	千葉西
	5	豊田 武琉	検見川
	6	堀越 諒大	市立千葉
	7	畠中 涼	千葉北
	1	小川 翔亜	東葉
	2	酒井 功生	千葉日本大学第一
	3	山田 隼矢	東葉
	4	吉村 健吾	東葉
10	5	小園 紘史	東葉
	6	工藤 健琉	千葉日本大学第一
	7	山澤 誠介	東京学館船橋
	8	水野 悠陽	白井
	☆1	松岡 佑	昭和学院
	☆2	吉田 春馬	昭和学院
	1	武井 天歩	東海大浦安
	2	北村 潤恭	昭和学院
11	3	秋山 真人	東海大浦安
	4	河飯 優斗	市川南
	5	坂川 友介	東海大浦安
	6	能代谷 海毅	市川南
	1	小池 駿陸	市立松戸
	2	井上 拓海	流山おおたかの森
12	3	伊藤 優樹	松戸六実
	4	西野 瑠人	松戸六実
	5	肥塚 悠之介	松戸六実
	6	遠藤 直希	松戸六実
	☆1	西村 光生	中央学院
	☆2	阿部 稀央人	中央学院
12	☆3	津守 翔敬	東葛飾
	1	熊川 亮	東葛飾
	2	村山 元太	中央学院
	3	草間 凜人	柏の葉
	4	栗田 善	市立柏
	5	山田 陽太	流通経済大学付属柏
6	森本 紘章	柏南	

☆印は推薦の選手を表します。

## 2年生女子

地区	順位	選手名	所属校
1	1	齋藤 美衣奈	木更津総合
	2	露崎 有	木更津総合
2	3	北 歩実	木更津
3	☆1	石塚 妃波	茂原
	1	石田 紗那	成東
4	☆1	石毛 花歩	市立銚子
	1	小瀬 衣葉椰	佐原
	2	堀内 優心子	佐原
	☆1	鈴木 絢女	成田国際
5	1	小柳 実桜	成田国際
	2	早川 瑠香	千葉黎明
	3	太田 樹里	成田国際
6	☆1	鎌形 陽葵	千葉敬愛
	☆2	渡邊 美遥	千葉敬愛
	1	鈴木 瑠衣子	四街道北
	2	寄特 理央	津田沼
	3	野崎 鈴乃	千葉英和
	4	大木 さくら	実籾
	1	吉野 果穂	千葉聖心
	2	師資田 咲夕	千葉商業
7	3	山越 百萌	千葉明德
	☆1	安井 葵	市立千葉
	1	山本 凜華	市立千葉
8	2	高梨 晴	市立千葉
	3	金井 奈央	幕張総合
	4	鈴木 仁菜	千葉女子
	5	山本 唯	千葉北
	☆1	永柄 蘭	東葉
9	☆2	中村 紗夜	東葉
	☆3	小林 愛花	東葉
	1	湯川 真帆	東葉
	2	濱田 光月	東葉
	3	酒井 結子	薬園台
	4	上田 帆乃佳	県立船橋
10	5	山崎 爽加	市立船橋
	☆1	柚木 咲良	昭和学院
	1	伊野 こはく	昭和学院
	2	澤田 朱里	昭和学院
	3	川口 結衣	昭和学院
11	4	伊藤 さくら	昭和学院
	5	吉富 夏葉子	市川東
	☆1	前田 凜優	松戸六実
	☆2	岡田 みちる	松戸馬橋
	☆3	宮田 凪菜	松戸六実
	☆4	宮本 結衣奈	市立松戸
	☆5	竹内 優杏	市立松戸
	1	峯島 陽菜	野田中央
	2	篠原 里緒	松戸六実
	3	小林 恵実	松戸六実
	4	園 葵衣	松戸六実
12	5	小谷 百合愛	松戸六実
	6	作山 穂葉	松戸国際
	☆1	田代 咲良	中央学院
	☆2	小島 夕菜	中央学院
	☆3	北野 満豊	県立柏
	☆4	矢谷 祐子	麗澤
	1	高橋 礼	東葛飾
12	2	高瀬 真凜	柏の葉
	3	海野 優愛	柏の葉
	4	小野 みのり	東葛飾
	5	由利 月乃	麗澤
	6	小宮山 葉子	柏南
	7	石川 さくら	柏の葉
	8	秋元 美空	中央学院

## 1年生女子

地区	順位	選手名	所属校
1	1	宇佐美 香子	東海大学付属市原望洋
	2	森田 真帆	木更津総合
2	3	吉賀 麗流	木更津総合
	4	鈴木 天音	木更津総合
3	☆1	佐々木 世莉	茂原
	1	村山 友彩	茂原
4	1	阿部 椿月	匝瑳
	2	川口 彩星	匝瑳
5	1	山田 風花	成田国際
	2	田本 ななみ	成田北
	3	中野 柚希	千葉黎明
	4	長谷川 穂香	成田国際
	5	香取 つばさ	成田北
6	1	小串 鼓花	千葉敬愛
	2	野田 あかり	千葉敬愛
	3	竹内 花菜	四街道北
	4	工藤 美月	千葉敬愛
7	☆1	川崎 優羽	千葉聖心
	☆2	佐藤 里菜	千葉聖心
	1	吉田 遥香	千葉聖心
	2	渡辺 知奈	千葉南
	3	深見 心愛	千葉商業
8	4	布施 明日香	千城台
	5	櫻田 閃里	若松
	1	富永 彩巴	市立千葉
	2	岡 歩美	市立千葉
	3	松浦 由佳	市立千葉
	4	佐藤 花菜	市立千葉
	5	丸山 実優	千葉北
9	6	河野 なのは	磯辺
	7	堤 萌百花	市立稲毛
	☆1	山口 心蒼	東葉
	☆2	野田 華愛	東葉
	1	森田 若菜	白井
	2	大日向 美咲	県立船橋
	3	大野 早結	薬園台
10	4	河野 麻唯	船橋古和釜
	5	伊津 暦	白井
	6	富田 桜来	市立船橋
	7	安井 こなん	白井
	☆1	渡邊 凜	昭和学院
	☆2	畑中 彩花	昭和学院
	1	平井 凜	市川南
11	2	長谷川 結奏	市川東
	3	玉内 ライカ	昭和学院
	4	堀田 結奈	国分
	5	籠谷 蒼	市川東
	6	鈴木 華彩	市川東
	1	佐久間 凜音	松戸六実
12	2	高宮 彩衣	松戸六実
	3	折原 二菜	野田中央
	4	渡来 葵	松戸六実
	5	市村 奈緒	松戸国際
	6	沖 寿々結	野田中央
	☆1	洲加本 悠	柏の葉
12	☆2	池田 苺華	中央学院
	☆3	後藤 明芭	中央学院
	1	石井 満乃莉	中央学院
	2	山本 友萌	中央学院
	3	黒澤 陽悦	県立柏
	4	賀曾利 和奏	柏の葉
	5	初沢 みな	東葛飾
6	岩尾 美柚	東葛飾	
7	原田 明彩	柏陵	

☆印は推薦の選手を表します。